
2015年版 CB工法設計・施工管理指針（同解説）

はじめに

CB工法は平成元年から愛知工業大学で開発されました。その後、大阪府産業技術総合研究所との共同研究として発展しました。そのような経緯で、平成の始め、CB工法は大阪府と尾形素臣および他の関係者2社との共有特許が成立し、関西の建設会社の幅広い支持を受け、現在に至っています。平成26年は年間260万カ所の施工実績があり、鉄筋溶接継手では市場占有率1位となっていると推定されます。

平成27年4月に、「CB工法協会」は「一般社団法人CB工法協会」となり、新たなスタートを切りました。皆様の期待に応えるべく、今後とも一層の努力を続けてまいりますので、ご支援のほどよろしくお願い致します。

愛知工業大学では、CB工法その他SB工法・H-SB工法の開発も行い、これらも幅広い支持を受けることができました。しかしながら、SB工法・H-SB工法は鋼板裏当てのため、やや品質管理に問題が生じています。なるべく品質管理の確実なCB工法をお使いいただくようお願い致します。

数多くの鉄筋溶接継手工法がありますが、CB工法に皆様のより一層のご支持をいただきたいと、僭越ながらお願いする次第です。

平成27年8月
愛知工業大学 名誉教授
一般社団法人CB工法協会 会長
尾形 素臣

目 次

第1章	総則	…	1
第2章	材料および使用機器	…	3
第3章	管理方法	…	8
第4章	溶接作業(条件および手順)と施工管理	…	11
第5章	溶接部の検査	…	22
第6章	継手の設計	…	31
付則1	資格証	…	35
付則2	鉄筋コンクリート用異形棒綱 CB溶接部の超音波探傷試験方法及び判定基準(案)	…	36
参考文献		…	42

注)本文中 枠内は解説(本文の※○印に対応)

注)本文中 一般社団法人CB工法協会は、CB工法協会と称する。

改定履歴（直近2年間）

平成27年8月 該当部分には<H27.08>を付記する。

「はじめに」の記載内容を見直しました。

「表-1.1（2）CB工法継手の範囲と組合せ」を変更しました。
記載内容に解説を付記しました。

「2.3 溶接ワイヤ」の解説を見直しました。

「2.6 CBホルダー」の記載内容、及び図を変更しました。

「2.7 鉄筋ホルダー」の記載内容を変更しました。

「表-4.2 CB工法の標準開先形状と標準ルート間隔」の記載内容を変更しました。

「5 溶接部の検査 B 合否判定」を見直しました。

「5 溶接部の検査 超音波探傷検査」に解説を付記しました。

「5 溶接部の検査 引張試験による破壊検査」の解説を見直しました。

「5 溶接部の検査 表5-2外観検査不合格の場合の処置の一例」の解説を見直しました。

「6.1 継手の性能」に解説を追記しました。

「表-6.1 継手使用箇所および集中度」の解説を変更しました。

「全数継手・半数継手」の解説を付記しました。

「付則1 資格証」の資格証画像を新資格証に差替ました。

第1章 総則

1.1 適用範囲

本指針は、鉄筋コンクリート構造物および鉄骨鉄筋コンクリート構造物におけるJIS G 3112-2010「鉄筋コンクリート用棒鋼」(以下鉄筋という)の熱間圧延異形棒鋼(※1) SD345(呼び名 D19~D51)および SD390(呼び名 D19~D51)および SD490(呼び名 D32~D51)をセラミックス製の裏当てを用いて半自動アーク溶接(以下CB工法と呼ぶ)を行う場合に適用する。継手の範囲を表-1.1に示す。

本指針に記載なき事項は、日本建築学会「鉄筋コンクリート造配筋指針」および日本建築学会「鉄骨工事技術指針」に準拠するものとする。

(※1)丸鋼 SR235 を使用する場合は異形棒鋼に準ずる。SD295 は SD345 に準ずる。

表-1.1(1) CB工法継手の範囲と組合せ^(※3)

適用鉄筋	種類	JIS G 3112-2010「鉄筋コンクリート用棒鋼」								
	呼び名	SD345	SD390							
		(D19 D22)	D25	D29	D32	D35	D38	D41	D51	
同径継手の組合せ		(D19+D19)	(D22+D22)	D25+D25		D29+D29		D32+D32		
		D35+D35	D38+D38	D41+D41		D51+D51				
異径継手の組合せ	1サイズ違い	(D19+D22)	(D22+D25)	D25+D29		D29+D32		D32+D35		
		D35+D38	D38+D41	D41+D51						
	2サイズ違い	(D19+D25)	(D22+D29)	D25+D32		D29+D35		D32+D38		
		D35+D41	D38+D51							

注)・異種強度鉄筋の接合は1サイズ違いまでとする。

・()はSD345のみ

表-1.1(2) CB工法継手の範囲と組合せ^(※3)

<H27.08>

適用鉄筋	種類	JIS G 3112-2010「鉄筋コンクリート用棒鋼」				
	呼び名	SD490				
		D32	D35	D38	D41	D51
同径継手の組合せ		D32+D32	D35+D35	D38+D38	D41+D41	D51+D51
異径継手の組合せ	1サイズ違い	D32+D35	D35+D38	D38+D41	D41+D51	
	2サイズ違い	D32+D38	D35+D41	D38+D51		

注)・SD390との接合については1サイズ違いまでとし、SD345との接合は含まない。

<H27.10>

(※3)CB工法はA級継手である。なお、表の条件を外れる場合は適切な試験を行って採否を決める。また、D13、D16などにCB工法を適用して主筋以外に使用することは可能である。主筋以外はB級継手でも可能であり、これらはA級継手以下の性能であるためCB工法を使用することについて問題は無い。

1.2 用語

本指針の用語はJIS Z 3001-1999(2004)「溶接用語」の意味の他、次のごとく定める。

JIS Z 3605-1977(1995廃止)「建築における半自動アーク溶接作業標準」は削除

- ①CB工法協会(技術委員会) <CB工法協会>
当工法の管理方法、溶接作業または検査における技術的な指導あるいは問題点を討議し、解決する。
- ②監理技術者(責任技術者) <設計監理、現場監理、施工管理>
施工を総合的に監理する技術者をいう。
- ③溶接技術者 <CB工法協会>
CB工法設計・施工管理指針(本指針)を熟知し、CB工法協会(技術委員会)で承認された技術者をいう。
- ④施工管理技術者 <CB工法協会会員>
溶接技術者の指導のもとで、CB工法施工要領書を熟知し、CB工法協会(技術委員会)で選任されたCB工法の施工管理を行う、現場を管理する技術者をいう。

CB工法協会では施工管理技術者のための講習を随時行っている。

- ⑤超音波探傷検査技術者 <第三者検査機関>
JIS Z 2305-2001(2010)「非破壊試験－技術者の資格及び認証」(日本非破壊検査協会NDIS 0601-2000「非破壊検査技術者技量認定規程」)に基づく有資格者および同等の有資格者をいう。
- ⑥溶接作業者 <CB工法協会会員(所属作業者)>
JIS Z 3841-1997(2008)「半自動溶接技術検定における試験方法および判定基準」に規定された基本級(SA-2F,SA-3F,SN-2F,SN-3F)または専門級(SA-2V,SA-2H,SA-2O,SA-3V,SA-3H,SA-3O,SN-2V,SN-2H,SN-2O,SN-3V,SN-3H,SN-3O)のいずれかの有資格者で、かつ溶接技術者によるCB工法に関する指導訓練を受け、CB工法協会(技術委員会)が実施する「CB工法溶接技術検定試験」に合格した有資格者をいう。

CB工法協会では溶接作業者の資格検定を随時行っている。CB工法は特殊な溶接方法であり、溶接技術には鋼板の溶接技術を対象としたJISの資格は必ずしも適していない。しかし、溶接の基礎的知識は必要なので受検にはJISの資格取得を条件とした。

第2章 材料および使用機器

2.1 鉄筋

鉄筋はJIS G 3112-2010「鉄筋コンクリート用棒鋼」に規定されたもののうち、SD345(呼び名 D19～D51)および SD390(呼び名 D25～D51)および SD490(呼び名 D32～D51)とする。

鉄筋は使用前に、メーカーの発行する試験成績書または使用者の行う試験によって、鉄筋がJISの規定を満足していることを確認するものとする。

鉄筋の化学成分、機械的性質のJIS規格値を表-2.1に示す。

表-2.1 化学成分、機械的性質 JIS規格値

種類の記号	化学成分 %以下						機械的性質	
	C	Si	Mn	P	S	C+Mn/6	降伏点又は0.2%耐力	引張強さ
SD345	0.27	0.55	1.60	0.04	0.04	0.50	345 ~ 440	490
SD390	0.29	0.55	1.80	0.04	0.04	0.55	390 ~ 510	560
SD490 ^(※1)	0.32	0.55	1.80	0.04	0.04	0.60	490 ~ 625	620

(※1)SD490は極めて硬い鋼材なので、溶接継手の良好な曲げ延性は期待できない。使用に当たっては鉄筋材料および溶接材料の試験等が必要である。施工前試験を実施し、性能を確認する。

2.2 溶接装置

溶接装置は半自動アーク溶接機(溶接電源、ワイヤ送給装置、溶接トーチ)、全自動アーク溶接機(溶接電源、ワイヤ送給装置、溶接トーチ、CBR-01)、溶接治具、および付属用具であるケーブル類および電流計で構成される。さらに、炭酸ガスシールドアーク溶接であればガス供給装置(ボンベ、圧力調整器)も必要となる。溶接機の基本構成を図-2.1に、溶接機の仕様を表-2.2に示す。

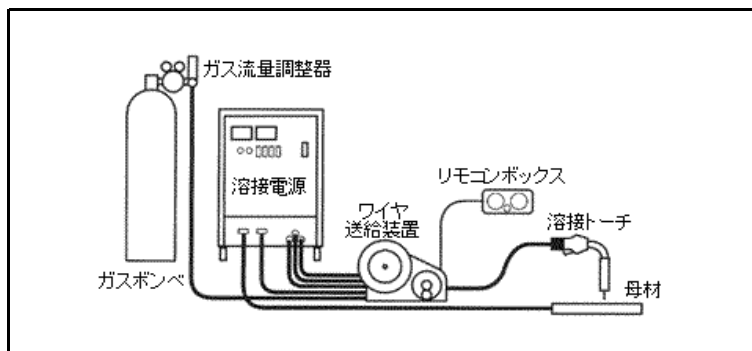


図-2.1 溶接機の基本構成 (一例)

表-2.2 溶接機の仕様（一例）

装置	仕様	350Aタイプ	500Aタイプ
電源	(商用電源)	3相交流 200V±10% 50/60Hz	
溶接電源	定格入力	17 KVA (16 KW)	28 KVA (26 KW)
	出力電流	30 ~ 350 A	60 ~ 500 A
	出力電圧	12 ~ 36 V	14 ~ 45 V
ワイヤ送給装置	ワイヤ径	1.2 φ	
圧力調整器	炭酸ガス流量計	25 L/min	

2.3 溶接ワイヤ

溶接ワイヤはJIS Z 3312-2009「軟鋼、高張力鋼及び低温用鋼用のマグ溶接及びミグ溶接ソリッドワイヤ」に規定されたもののうち YGW11・YGW12・YGW13・YGW18・G55A4C(3M1T)・G59JA1UC(3M1T)・G69A2UC(N2M4T)・G78JA2UC(N4M4T)、およびJIS Z 3313-2009「軟鋼、高張力鋼及び低温用鋼用アーク溶接フラックス入りワイヤ」に規定されたもののうち T49J0T1-0CA-U・T49J0T1-1CA-U・T49J0T15-0CA-U・T49J0T15-1CA-U・T550T15-0CA-U・T59J1T1-1CA-(N2M1)-U、あるいは同等品とする。使用に当たっては鉄筋強度との適合性を十分検討する。

溶接ワイヤ(溶着金属の機械的性質)のJIS規格値を表-2.3に示す。T49J0T15-1CA-U・T550T15-0CA-U・T59J1T1-1CA-(N2M1)-U、あるいは同等品とする。使用に当たっては鉄筋強度との適合性を十分検討する。

溶接ワイヤ(溶着金属の機械的性質)のJIS規格値を表-2.3に示す。

JIS改正に伴い高強度ワイヤ(60~80kg級)もJIS化されたので追記した。

使用に当たっては溶接ワイヤ強度と鉄筋強度との適合性確認が必要である。

表-2.3 溶接ワイヤ（一例）

1MPa = 1N/mm²

ワイヤの種類	ワイヤ記号	溶着金属の機械的性質					備考 kg/mm ² 級
		引張強さ MPa	耐力 MPa	伸び %以上	衝撃試験 温度 ℃	シャルピー 吸収 エネルギー 規定値 J	
ソリッドワイヤ	YGW11	490~670	400以上	18	0	47以上	50キロ級
	YGW12	490~670	390以上	18	0	27以上	
	YGW13	490~670	390以上	18	0	27以上	
	YGW18	550~740	460以上	17	0	70以上	
	G55A4C(3M1T)	550~740	460以上	17	-40	27以上	55キロ級
	G59JA1UC(3M1T)	590~790	490以上	16	-5	47以上	60キロ級
	G69JA2UC(N2M4T)	690~890	600以上	14	-20	47以上	70キロ級
	G78JA2UC(N4M4T)	780~980	680以上	13	-20	47以上	80キロ級
フラックスワイヤ	T49J0T1-0CA-U	490~670	400以上	18	0	27以上	50キロ級
	T49J0T1-1CA-U	490~670	400以上	18	0	27以上	
	T49J0T15-0CA-U	490~670	400以上	18	0	27以上	
	T49J0T15-1CA-U	490~670	400以上	18	0	27以上	
	T550T15-0CA-U	550~740	460以上	17	0	27以上	55キロ級
	T59J1T1-1CA-(N2M1)-U	590~790	500以上	16	-5	27以上	60キロ級

※ワイヤ記号の()内は化学成分の分類であるため、メーカーおよび使用目的により変化する。

鉄筋のJIS規格値強度に対応する溶接ワイヤは、SD345に対して490N/mm²(50kg/mm²)級ワイヤ<神戸製鋼 MG-50・廣泰金属製 KM-58など>、SD390に対して590N/mm²(60kg/mm²)級ワイヤ<神戸製鋼 MG-60・廣泰金属 KM-60など>である。しかし、鉄筋は一般にJIS規格値強度より高い実強度を有しているため、このような組合せでは引張試験で溶接部(溶着金属部)破断となり易い。設計は、規格値で行っているため溶接部破断でも設計上の問題はないという考え方もあるが、溶接継手性能判定基準では母材部分の破断とされているため、溶着金属部で破断しないことが好ましい。このため、鉄筋のJIS規格強度よりワンランク上の強度の溶接ワイヤの使用が求められる。

SD490には780N/mm²(80kg/mm²)ワイヤ<神戸製鋼 MG-80など>が使用されることになる。ただし、実験結果では溶接継手部の延性について良好な結果が得られないことに注意されたい。

すなわち、

SD295: 590N/mm²(60kg/mm²)級ワイヤ<神戸製鋼MG-60・廣泰金属KM-60・AWS ER70 など>
 SD345: 590N/mm²(60kg/mm²)級ワイヤ<神戸製鋼MG-60・廣泰金属KM-60・AWS ER70 ER80など>
 SD390: 590N/mm²(60kg/mm²)級ワイヤあるいは690N/mm²(70kg/mm²)級ワイヤ<神戸製鋼MG-70・AWS ER90 ER100など>
 SD490: 690N/mm²(70kg/mm²)級ワイヤあるいは780N/mm²(80kg/mm²)級ワイヤ<神戸製鋼MG-80・AWS ER110など>
 が推奨される。

2. 4 シールドガス(炭酸ガス)

炭酸ガスシールドアーク溶接に使用する炭酸ガスはJIS K 1106-1990(2006)「液化二酸化炭素(液化炭酸ガス)」の1種または2種規格品とする。
 液化二酸化炭素(液化炭酸ガス)のJIS規格値を表-2.4に示す。

表-2.4 JIS K 1106-1990(2006)「液化二酸化炭素(液化炭酸ガス)」

液化二酸化炭素 (液化炭酸ガス)		成分		臭気
		二酸化炭素 vol%	水分 vol%	
品質	1種	99.5以上	0.12以下	異臭のないこと
	2種	99.5以上	0.012以下	異臭のないこと

柱筋等の溶接に、混合ガス(炭酸ガス+アルゴン)を使用すると溶け込みが深くなり、良好な溶接部が得られる。ただし、使用の際は適合する溶接ワイヤを選定する。

2.5 CBセラミックス

鉄筋径(呼び名)に応じて、裏当て材^(※1)としてCBセラミックスを1箇所につき1個使用する。使用するCBセラミックスは当協会が供給した物とする。標準品での鉄筋径とCBセラミックス、標準CBホルダー及び標準CB鉄筋ホルダーの関係を表-2.5に示す。形状を図-2.2に示す。

(※1)ネジ節鉄筋等一般鉄筋と形状が違う場合、または、溶接姿勢が横向き(柱筋溶接)の場合などは、溶接作業者が溶接施工に問題がないよう使用するCBセラミックスを適宜選定する。特に、ネジ節鉄筋はメーカーによりネジ節面と平坦面では2サイズ差ほどのものがあり、CBセラミックスの選定が重要である。

2.6 CBホルダー(CBセラミックス固定治具)

<H27.08>

必要に応じて、CBホルダーを使用する。施工環境等でCBホルダーが使用できない場合は、溶接作業者がCBセラミックスが保持できる治具を適宜選定または作成し使用する。(CBセラミックスを固定できればよい。)

CBホルダーの一例を図-2.2に示す。

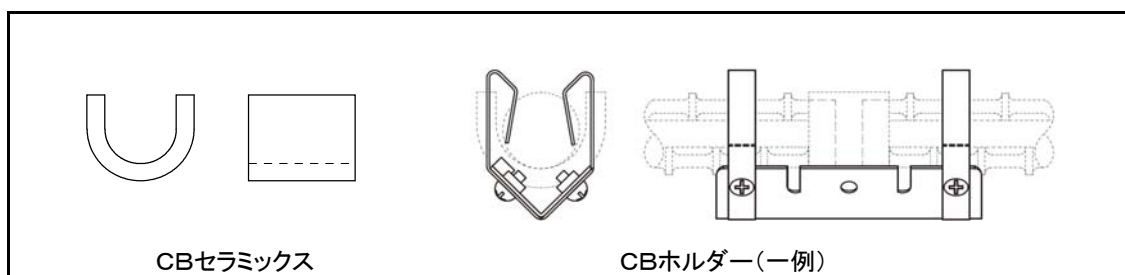


図-2.2 CBセラミックスおよびCBホルダー(一例)

CBセラミックスは当協会から供給された物を1箇所につき1個使用する。一度使用したCBセラミックスを再度使用する場合、継ぎ手性能の保証はできない。CBホルダーは施工環境に応じてその性能を発揮する物を使用する。材質および形状は問わない。

2.7 鉄筋ホルダー(鉄筋固定治具)

<H27.08>

適用鉄筋径に応じて、CB鉄筋ホルダーを使用する。施工環境等でCB鉄筋ホルダーが使用できない場合は、溶接作業者が鉄筋を保持できる鉄筋ホルダーを適宜選定し使用する。鉄筋ホルダーの一例を図-2.3に示す。

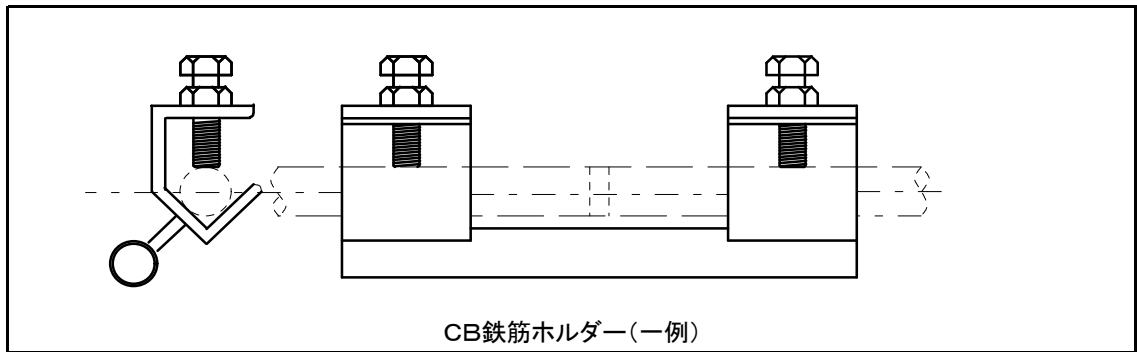


図-2.3 CB鉄筋ホルダー(一例)

鉄筋ホルダーはこの図に示す以外に各種用意されている。目違いやルートギャップを調整出来る物もあり、施工条件に応じて溶接作業者が選定する。

第3章 管理方法

3.1 管理内容

CB工法は、以下の①～⑤に示す組織あるいは各担当者により管理される。組織あるいは各担当者の管理内容を以下に示す。(担当者の所属する組織は<>で示す。)

①CB工法協会(CB工法研究会、技術委員会) <CB工法協会>

- ・ 学識経験者によって構成される
- ・ 技術的問題点の解決を図り、技術情報を確認・公開する
- ・ CB工法設計・施工管理指針の検討・改訂をする
- ・ CB工法に適する溶接技術者を承認する
- ・ CB工法に適する施工管理技術者を選任する
- ・ CB工法溶接技術検定試験を検討・実施し、CB工法溶接技術資格者の登録を行なう

②監理技術者 <設計監理、現場監理、施工管理>

- ・ 施工を総合的に監理する
- ・ 検査機関及び検査技術者を選定する
- ・ 検査(超音波探傷検査、破壊検査)結果を記録、保管する(外観検査結果を保管する)

③溶接技術者 <CB工法協会>

- ・ 施工管理技術者に対してCB工法に関する指導・教育を行なう
- ・ 溶接作業員に対してCB工法に関する指導・教育を行なう
- ・ 検査(超音波探傷検査、破壊検査)結果の判定を行なう

④施工管理技術者 <CB工法協会会員>

- ・ 溶接資機材の安全点検および監理をする
- ・ 溶接作業前検査の結果を確認し、その判定をする
- ・ 溶接作業員の外観検査の結果を確認し、その判定をする
- ・ 検査結果を記録し、保管する
- ・ 溶接作業員のCB工法に関する指導を行なう
- ・ 溶接作業員の資格の確認を行なう

⑤溶接作業員 <CB工法協会会員>

- ・ 施工管理技術者の指示に従い溶接条件の確認をする
- ・ 溶接作業前検査として、鉄筋端面、ルート間隔、開先角度および異物の付着を検査する
- ・ 溶接作業をする
- ・ 溶接作業終了後、溶接結果の確認をする
- ・ 施工管理技術者の指導のもとに外観検査として、溶接表面のアンダーカット、余盛、割れおよびクレーター、鉄筋の接合に対して偏芯及び角折れの検査をする

3.2 管理体制

管理体制のフローを図-3.1に示す。また、作業の管理フローを図-3.2に示す。

CB工法は、主にCB工法協会(技術委員会)によって総括管理される。CB工法の現場作業において、技術的な管理は溶接技術者が行い、溶接検査は溶接技術者の指導のもと施工管理技術者および溶接作業者が行う。

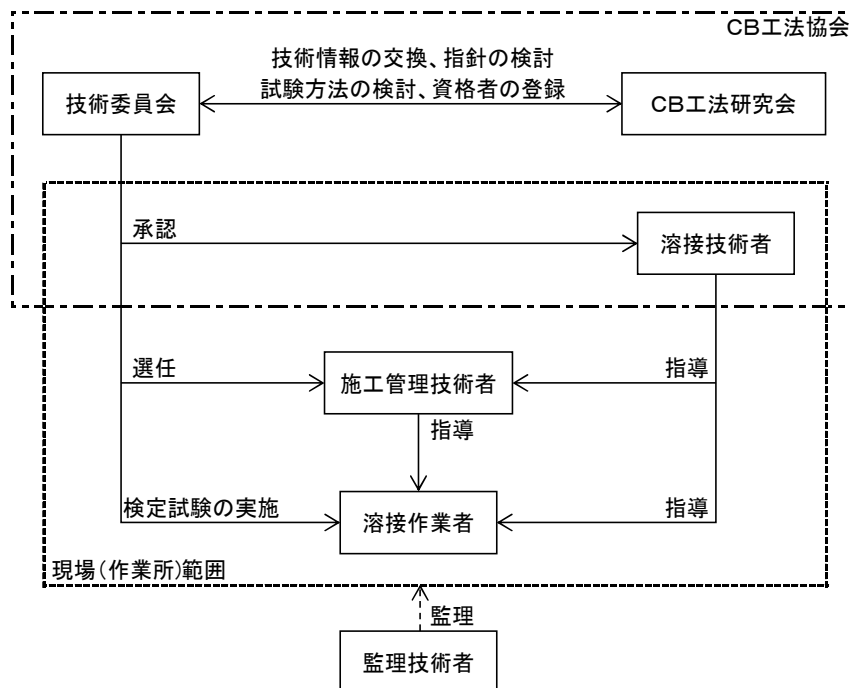


図-3.1 管理体制のフロー

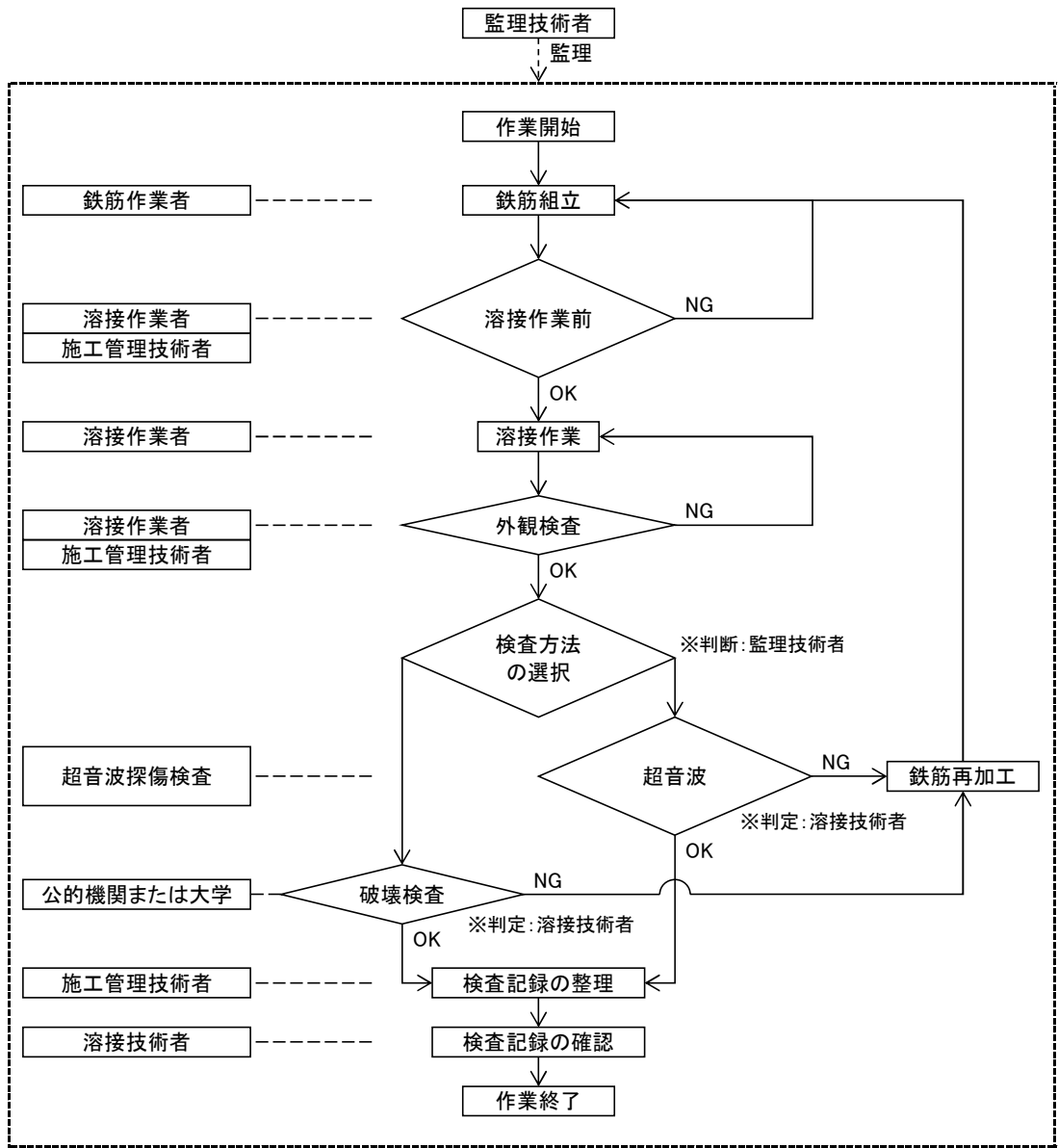


図-3.2 作業の管理のフロー

検査は、公共性・公益性の確保された機関で行うものとする。大学は、特定公益増進法人として公共法人などのうち教育又は科学の振興等公益の増進に著しく寄与するものとして認められた団体である。

3.3 施工責任

CB工法を採用した施工会社の責任施工とする。

第4章 溶接作業(条件および手順)と施工管理

4.1 施工管理技術者の施工管理

施工管理技術者は鉄筋の組立・溶接等のそれぞれの作業工程において、常にその状況を把握し、不適切な事項があった場合は、その作業に対し適切な指示をする。

4.2 溶接施工前確認試験

溶接施工前確認試験は、実際の溶接施工が特殊な形で行われるか、溶接姿勢が正常でない場合などの際、溶接作業者の技量を確認すると共に施工の適否などを判断するために行われる。溶接施工前試験は監理技術者の指示に基づき行う。

試験方法は引張試験による破壊検査とし、できるだけ実際の形状に近い試験片を作成する。また、試験片数は原則として1作業者につき連続3本とする。3本すべてが合格した時を合格とし、不合格継手が1本の場合にのみ再受験(1回のみ)を認め、2本以上の不合格継手の場合はその溶接作業者を採用しない。

4.3 溶接作業者の「CB工法溶接技術資格証」の携帯

溶接作業者が溶接作業に従事するときは、「CB工法溶接技術資格証」を携帯しなければならない。技術資格と作業範囲を表-4.1に示す。

表-4.1 技術資格と作業範囲

資格区分	適用鉄筋	下向き		横向き	
		適用鉄筋径(呼び名)		適用鉄筋径(呼び名)	
		D19~D38	D41~D51	D19~D38	D41~D51
F-2	SD295 SD345 SD390	○	—	—	—
F-1	SD295 SD345 SD390	○	○	—	—
	SD490				
H-2	SD295 SD345 SD390	—	—	○	—
H-1	SD295 SD345 SD390	—	—	○	○
	SD490				

(※1)SD490の柱筋は、施工前試験を実施し溶接作業者の技量を確認の上採用。

4. 4 溶接作業用機材の管理

溶接作業用機材の管理は溶接作業者が行う。溶接作業用機材は常に十分整備され、所定の状態に管理されなければならない。点検の主な項目は下記の通りである。(定期点検は、3～6ヶ月毎に行う)

- (1) 日常点検
 - ①冷却扇は、円滑に作動するか。
 - ②スイッチ類は、確実に作動するか。
 - ③異常な振動、うなり、臭いなどはないか。
 - ④接続部に、緩みや異常な発熱はないか。
 - ⑤溶接ケーブルの被覆に、傷や損傷はないか。
- (2) 定期点検
 - ①電源内部のほこりのチェック。(乾いた圧縮空気による除去)
 - ②接続部の緩み、錆発生の有無についてのチェック。
 - ③溶接電源ケースの接地状況のチェック。

4. 5 継手設計の確認

□ 鉄筋の組立精度

鉄筋の組立は日本建築学会「鉄筋コンクリート造配筋指針」による。接合鉄筋相互間の軸偏心量は3mm以下、かつ鉄筋径(呼び名)の1/10以下とし、継手部の角折れ勾配は1/10以下とする。

□ 継手の位置

継手の溶接位置は設計図または施工図による。溶接位置を変更する場合は監理技術者の承認を得る。

継手の位置は鉄筋の直線部とし、周囲には溶接作業に必要な空間^(※1)を確保する。

(※1) 溶接作業者が作業できる空間として、幅1.5m、高さ1.5m、奥行き2.0m程度が必要である。また、溶接する箇所は作業空間に隣接する、幅1.0m、高さ1.0m、奥行き1.0m程度の障害の少ない空間が必要である。

PCコンクリート等で、コンクリート端面に極めて近い位置で溶接しなければならないことがある。この場合コンクリート端面から少なくとも10cm離れた位置で溶接する。この程度の間隔でコンクリートへの熱影響を少なくすることができる。

固定されていない鉄筋は溶接後0.5～1.0mm程度の収縮が生じる。固定されている鉄筋は溶接後、収縮変形は少ないが、収縮応力が引張力として生じる。この値は最大150N/mm²程度である。

工事現場での実測の結果ではPCコンクリート構造でコンクリート面から45cm(接合される鉄筋長さ合計で90cm)露出した鉄筋を溶接した場合収縮応力は50N/mm²以下となった。

この時、収縮変位が約0.7mm程度生じたが、PCコンクリート構造の施工誤差からみて許容される範囲であった。実験室内で完全に拘束された鉄筋を溶接した場合、残留応力は

接合される鉄筋長さ合計 100cm : 110N/mm²

接合される鉄筋長さ合計 75cm : 170N/mm²

接合される鉄筋長さ合計 50cm : 250N/mm²

となった。

溶接後には収縮変位か残留応力かのいずれかが発生するが完全に拘束するには鉄筋降伏荷重以上の力が必要であり、実際の工事現場ではこのような拘束はおきない。その代わり、前述のような収縮変位が発生する。これも最大で1mm程度であり、コンクリート工事の精度からみて許容範囲といえる。

□ 継手部の曲げ加工の禁止

溶接継手部位での曲げ加工は行ってはならない。

4. 6 溶接準備

溶接作業空間

溶接作業に必要な空間を確保しなければならない。

溶接作業時の天候及び風の条件

降雨時および降雪時は原則作業を行わない。手元において2m/secを超える風の時は防風用フード等で防風処置をする。

また、作業スペースにおいて5m/sec以上の時は作業スペースをシート等で覆うなどの対策を行う。ただし、室内作業等で作業の安全性、継手の品質に支障が無いことが確認され、溶接技術者の承認を得た場合はこの限りでない。

予熱

気温が0℃以下の時^(※1)は溶接部を36℃以上に予熱したのち、溶接を開始する。

(※1)鉄筋の溶接は鋼板(鉄骨)の溶接と異なり、開先内を連続して(一方向連続)溶接するため急冷せず、通常の建築工事が可能な気温ではあまり予熱を必要としない。-10℃の溶接でも溶接部の異常な硬化は認められない。ただし、結露や降霜による水分は低温割れなど溶接部に悪影響があるので除去する。CB工法における予熱は、水分除去の目的が主である。

溶接部の清掃

溶接に先立ち、開先部の水分・ペイント・油脂・セメントペースト等の付着物はウェス・ワイヤブラシ・グラインダー等で完全に除去する。

錆は、溶接時に溶融し、溶接ワイヤに含まれる脱酸材(Si, Mn)によりある程度還元されるので、例えば浮き錆をワイヤブラシ等で除去し表面に残る程度の錆であれば溶接に支障はない。ただし、長期間屋外で暴露していたり海岸に近い場所で暴露していたりして錆が進行した材料については、ガス切断のノッチのような傷ができる可能性があり、グラインダ等で完全に除去する必要がある。

溶接ワイヤの確認

溶接ワイヤは吸湿しないように、乾燥した場所に保管された物を使用し、錆の発生した溶接ワイヤは使用しない。また、所定の規格(銘柄)であるかを確認しなければならない。

溶接ワイヤは、継手の強度を保証する重要な材料なので規格ラベルが損失した溶接ワイヤは錆が発生していなくても使用しない。また、鉄筋の実際の強度は規格強度より高いので、鉄筋のミルシート等で使用鉄筋の強度を確認し、溶接ワイヤの規格強度が使用鉄筋の強度を上回るように選定することが望ましい。

□ 防風用治具

手元において2～5m/secの風の時には、防風用フードを使用する。また、作業スペースにおいて5m/sec以上の風の時は作業スペースをシートで覆う等の対策を行ったうえで防風用フードを併用し、手元において2m/sec以下となるようにする。

シールドガス半自動アーク溶接を行うにあたり注意しなければならないのは、防風対策である。防風用フードを使用し、開先内に風が吹き込まないようにしなければならない。また、シールドガスの流量を増やすことである程度防風できるが、極端に多量なシールドガス流量の場合、乱気流が発生しシールド効果が損なわれるので、現場の状況に合わせて防風用フードを適宜使用し施工する。
また、ノズル内のスパッタはガスの流れを阻害するので常に清掃を行い、シールドガスが確実に溶接部をシールドする環境を整える。

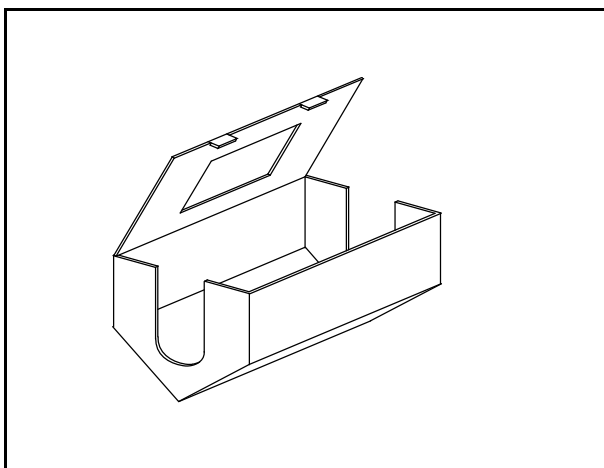


図-4.1 防風用フードの一例

4.7 開先加工

溶接作業に先立ち、鉄筋溶接部の開先が表-4.2「CB工法の標準開先形状と標準ルート間隔」を満足していることを確認する。鉄筋の開先は高速切断機等によって機械的に切断加工する。ガス切断の場合は、開先面が平滑になるまでグラインダー等で研削する。開先の組立に当たり、適当な開先を確保するために開先ゲージ等を使用する。また、図-4.2のように逆開先にならないように鉄筋を保持する。

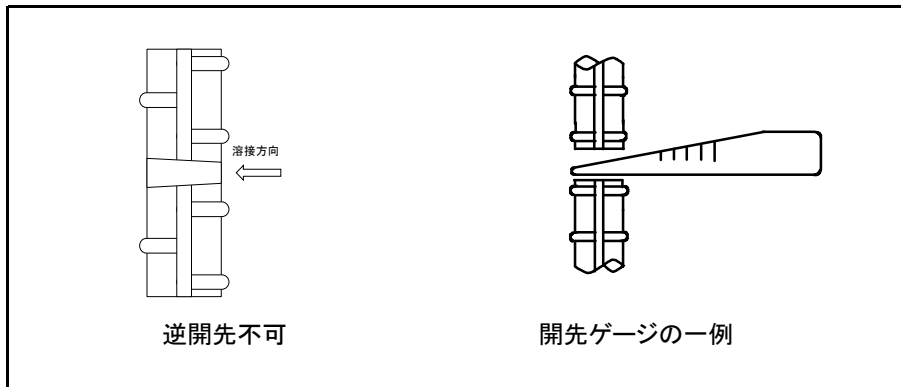


図-4.2 開先の確認と開先ゲージ

鉄筋切断をシア切断とした場合、端面の曲がりが生じる。曲がりの程度および曲がりの方向によっては、グラインダーによる端面研削の必要が無い場合もある。グラインダー研削は原則であり溶接作業者が継手品質を確保出来れば良い。

表-4.2 CB工法の標準開先形状と標準ルート間隔

<H27.08>

継手鉄筋径の組合せ		溶接姿勢	開先形状	ルート間隔 R.G.	許容誤差(開先角度)				
同径継手	D19+D19	下向き、横向き	I形	6~17mm	$0^\circ \leq \alpha \leq 5^\circ$ 				
	D22+D22								
	D25+D25								
	D29+D29								
	D32+D32								
	D35+D35								
	D38+D38								
	D41+D41								
	D51+D51								
異径継手	D19+D22	下向き、横向き	I形	6~17mm					
	D22+D25								
	D25+D29								
	D29+D32								
	D32+D35								
	D35+D38								
	D38+D41								
	D41+D51								
	同径継手					D19+D25	下向き、横向き	I形	6~17mm
		D22+D29							
		D25+D32							
		D29+D35							
		D32+D38							
		D35+D41							
		D38+D51							
同径継手	D38+D38	横向き	レ形	7±2mm	$0^\circ \leq \alpha \leq 5^\circ$ $5^\circ \leq \beta \leq 15^\circ$ 				
	D41+D41								
	D51+D51								
異径継手	D41+D51					レ形	7±2mm		
	D38+D51								

注) ←:溶接方向、α:許容誤差、β:開先角度を示す

開先間隔は標準値であり、溶接作業者の技能、作業条件でこの数値と異なる場合もあり得る。
 なお、上記の条件と異なる場合は施工前試験で確認するのも良い。

□ 鉄筋が拘束されている場合の開先の整合

先組鉄筋やプレキャストコンクリートの様に溶接しようとする鉄筋が両方固定されている場合は以下の要領で開先の整合を行う。

A 先組鉄筋の場合

鉄筋を固定している結束線を解き鉄筋をずらし、ルート間隔・開先角度・逆開先・端面形状・異物の付着等要領で開先の整合を行う。

B プレキャストコンクリート等の鉄筋の場合

鉄筋を150mm以上の間隔で切断しグラインダー等で開先を処理した後、所定の開先寸法が得られる長さで、切断した鉄筋と同等の鉄筋を使用し、両側を溶接する。

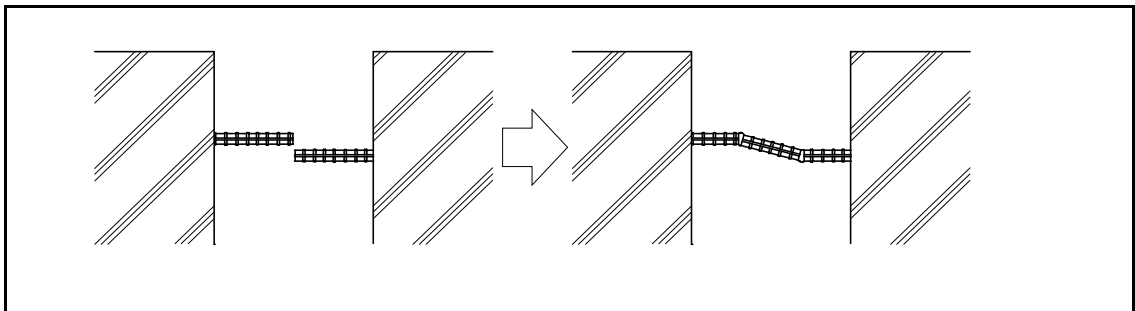


図-4.3 PCコンクリートの鉄筋軸がずれている場合の処理

プレキャストコンクリート部材の鉄筋軸の調整は困難である。このため、予め精度良く部材の鉄筋位置を調整し作成しなければならない。

4. 8 溶接治具の取り付け

□ CBセラミックスの確認

CBセラミックスは鉄筋径に適合していること、水分・ペイント・油脂等の汚れがないこと、割れ等の損傷がないことを確認する。

□ 治具の取り付け

CBセラミックスは鉄筋径に応じたCBホルダーによって確実に溶接部に固定する。取り付け順序を図-4.4に示す。

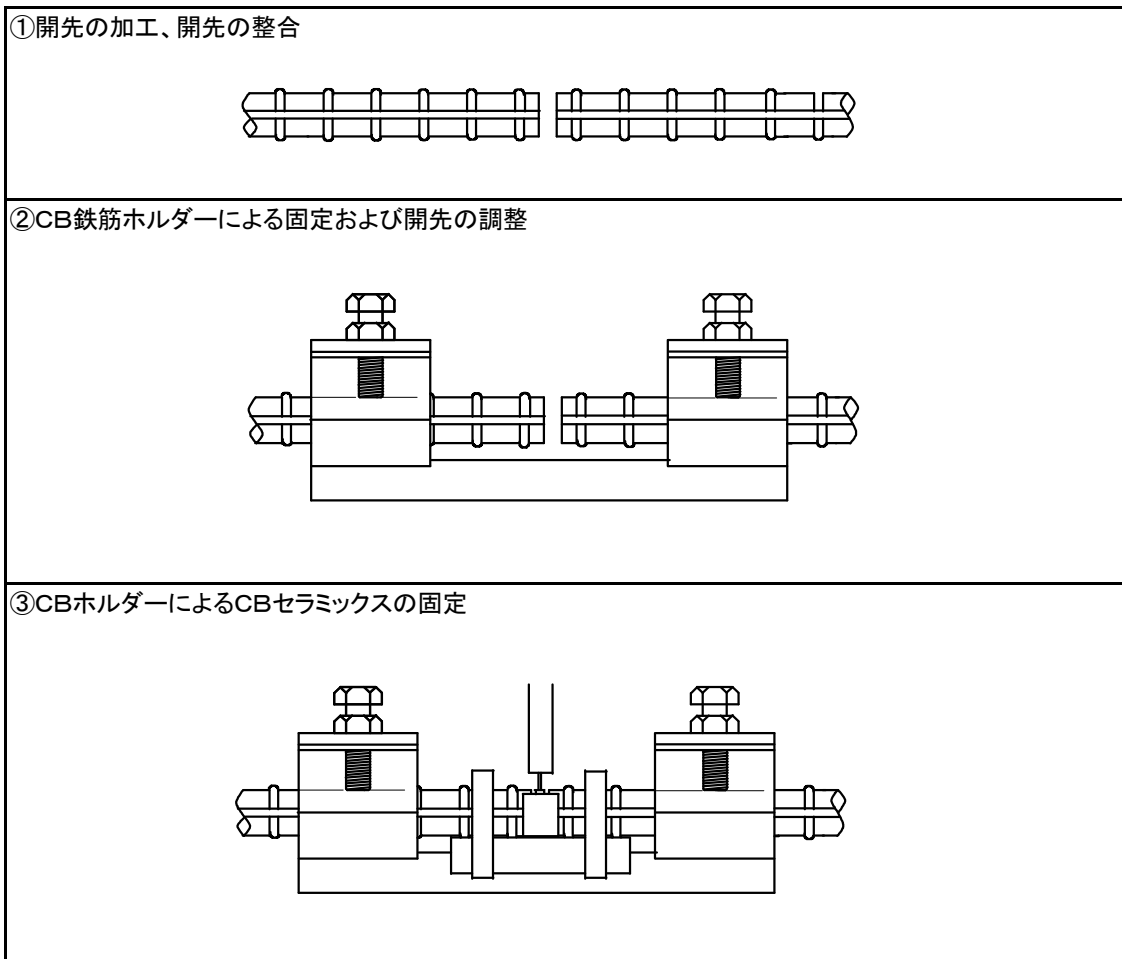


図-4.4 治具の取り付け

4. 9 溶接条件

□ 電流および電圧

溶接電流および溶接電圧が施工する鉄筋の呼び名および溶接姿勢に適するように設定する。設定値を表-4.3に示す。

表-4.3 溶接電流および溶接電圧の設定値(参考)

鉄筋呼び名	下向き溶接(梁筋)		横向き溶接(柱筋)	
	電流(A)	電圧(V)	電流(A)	電圧(V)
D19, D22	140 ~ 260	18 ~ 35	140 ~ 250	18 ~ 34
D25, D29	140 ~ 270	18 ~ 35	140 ~ 260	18 ~ 34
D32~D51	140 ~ 280	18 ~ 35	140 ~ 270	18 ~ 34

注) 溶接電源から溶接トーチ先端までの距離が10m程度の標準的な場合の設定値であり、距離が長くなるほど電圧降下により設定値は高くする必要がある。

□ シールドガス流量

炭酸ガスシールドアーク溶接の場合、炭酸ガス流量は25l/minを標準とする。ただし、作業環境に応じ適宜流量を調整する。

シールドガスの流量を増やすことである程度防風できるが、極端に多量なシールドガス流量の場合、乱気流が発生しシールド効果が損なわれる。現場の状況に合わせて防風用フードを使用し施工する。

4. 10 溶接手順

□ アークスタート

開先内でアークスタートを行い、バックステップしてセラミックスとルート部の間隔を溶着金属で埋める。

□ 初層の形成

ルート部の間隙を溶着金属が反対側の開先面に先行しないように溶接アークを制御しつつ埋める。ウィービングを行いながら初層ビードを形成する。

□ 開先内の注意点

前半部分(鉄筋の最大径まで)は、セラミックスをガイドに開先面の溶け残しが無いように溶接アークを制御しつつ運棒を行う。
後半部分(鉄筋の最大径を超えた後)は、鉄筋断面を超える範囲の溶接金属を垂れ落ち無いように制御しつつ肉盛溶接する要領で溶接を行う。

□ 余盛(クレーター処理)

最終層は開先断面の外縁の溶け残しが無いように断面を超えるまで溶接し、クレーター処理設定等を使用して余盛を行う(クレーター部を十分に盛り上げる)。

□ 溶接作業の終了

溶接終了後、溶着金属の自然冷却を待つてCBホルダーとCBセラミックスをはずし、鉄筋ホルダーをはずす。
CBセラミックスが散乱しないように注意する。

4. 11 安全

作業環境

溶接作業中は安全に十分注意し、電撃(感電)・墜落・火災等が発生しないように安定した姿勢で作業ができるような処置を採る。

安全規則等

労働安全衛生規則、高圧ガス取締法、その他関連法規に従い作業を行う。

溶接に関する現場作業は、アーク溶接等の業務に係る特別教育を修了した者でないと作業できない。また、開先処理等で研削といしの取替えを行う場合は、研削といしの取替え等の業務に係る特別教育を修了した者でないと作業できない。なお、粉じん障害防止規則等が改正され、屋外作業でも防じんマスク(国家検定区分2合格以上)の着用が義務づけられるようになった。

4. 12 用具

□ 溶接用付属用具

溶接作業に使用する付属用具は、下記のものを使用する。
(溶接作業に使用する付属用具に対応する日本工業規格)

- ① 溶接機
(JIS C 3404 「溶接用ケーブル」)
- ② 溶接用保護具
(JIS T 8113 「溶接用かわ製保護手袋」)
(JIS T 8141 「遮光保護具」)
(JIS T 8142 「溶接用保護面」)

□ 切断用機材

切断作業(開先加工)に使用する機器は、下記のものを使用する。
(切断作業(開先加工)に使用する機器に対応する日本工業規格)

- ① 切断砥石切断機
(JIS R 6214 「レジノイド切断といし」)
- ② 溶断用ガス
(JIS K 1101 「酸素」)
(JIS K 1902 「溶解アセチレン」)
- ③ ガス溶断機・ガス供給装置および導管
(JIS B 6802 「手動ガス切断器」)
(JIS B 8241 「継目なし鋼製高圧ガス容器」)
(JIS B 8244 「溶解アセチレン容器用弁」)
(JIS B 8246 「高圧ガス容器用弁」)
(JIS B 6803 「溶断器用圧力調整器」)
(JIS B 6805 「溶断器用ゴムホース継手」)
(JIS K 6333 「溶断器用ゴムホース」)
- ④ 冷間直角切断機

□ 研削用機材

開先面の研削等に使用する機材は、下記のものを使用する。
(開先面の研削等に使用する機材に対応する日本工業規格)

- ① 研削機材
(JIS C 9611 「電気ディスクグラインダ」)
(JIS R 6212 「レジノイド研削といし」)

□ その他

溶接施工および安全に関する必要な資機材を使用する。

第5章 溶接部の検査

検査とは溶接作業前と溶接作業後に行う継手部の外観検査、非破壊検査および破壊検査をいう。

5.1 溶接作業前検査

溶接作業前検査は溶接作業者が以下の項目について適当な治具または目視によって全数検査を行う。施工管理技術者が検査結果を確認し、記録を保管する。

- ①鉄筋のルート間隔、開先角度については規定の寸法、形状について検査する。
- ②逆開先、鉄筋端面の形状及び溶接に有害な異物の付着等の有無を検査する。
- ③鉄筋に偏心及び角折れがないか検査する。

5.2 溶接作業後検査

溶接作業後検査は、溶接作業者、施工管理技術者および超音波探傷検査技術者もしくは公的試験機関または大学の検査技術者が、以下の各々に該当する項目について行う。

溶接作業後の継手の検査は「全数外観検査と抜取りによる超音波探傷検査」または、「全数外観検査と抜取りによる破壊検査(引張試験)」を行うものとする。

□ 外観検査

＜溶接作業者、施工管理技術者＞

外観検査は、溶接部のスラグ・スパッタを除去した後、溶接作業者が全数目視によって行う。必要に応じノギス・スケール等を使用する。

折れ曲がり目視により、また偏心については圧接用外観検査治具等を利用し、測定、検査する。施工管理技術者が検査結果を確認し、記録を保管する。

図-5.1は鉄筋接合部の欠陥例であり、図-5.2は溶接表面欠陥の例である。

A 検査項目

- ①有害と認められる欠陥の有無
- ②溶接部の形状・寸法
- ③鉄筋中心軸の偏心・折れ曲がり

B 合否判定

＜H27.08＞

不合格項目を次に示す。(図-5.1、図-5.2参照)

- ①スラグの巻き込み・ピットおよびとけ込み不足のあるもの
- ②余盛高さが鉄筋径より低いもの(溶け落ちを含む)
- ③余盛高さがリブ頂部^(※1)より3mmをこえるもの、又は鉄筋径(呼び名)の1/10をこえるもの
- ④(0.5mm以上の深さの)アンダカットのあるもの
- ⑤1mm以上のオーバーラップ(垂れを含む)^(※2)のあるもの
- ⑥割れのあるもの
- ⑦偏心が3mmを超えるもの、あるいは鉄筋径(呼び名)の1/10をこえるもの
- ⑧継手部の角折れ勾配が1/10を超えるもの

(※1)CB工法は、溶接部がCBセラミックス(裏当て材)の形状となるので、断面が○形でなくU形となる。よって、裏当て材の形状に倣う溶接部両肩部分は、外観上の欠陥とはしない。また、ネジ鉄筋の溶接に対応しCBセラミックス形状を大きくしており、一般鉄筋では溶接金属が鉄筋外形より大きく形成されるが同じ扱いとして良い。また、裏当て材側の溶接ビードは溶接時にセラミックスの形状に倣うものなので溶け込み不良以外は欠陥としない。

(※2)裏当て材側の溶接ビードは溶接時にセラミックスの形状に倣うものなので溶け込み不良以外は欠陥としない。ただし、表側(クレーター側)についてはクレーター処理等で処置が可能であるので管理値を定めた。

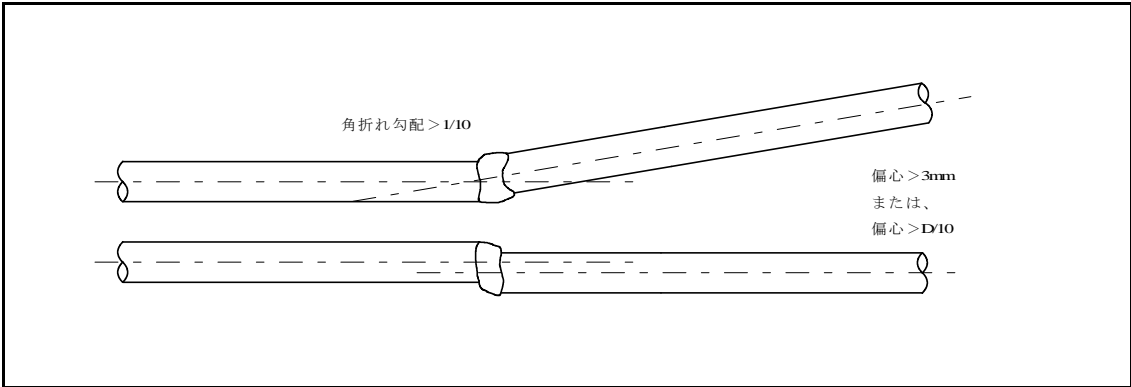


図-5.1 鉄筋の接合部の欠陥

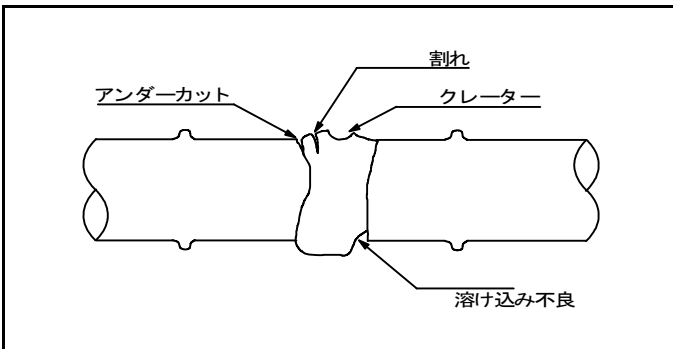


図-5.2 溶接部表面の欠陥

□ 超音波探傷検査

超音波探傷検査は超音波探傷検査技術者が行う。検査方法は抜き取り検査とする。特に指定のない場合は、1日1班が施工した数量(抜き取り率の関係から上限は200箇所程度)を1検査ロット(※1)とし、1検査ロットの30%の箇所の継手を検査するものとする。

(※1)検査を抜き取り率で行う場合、ロットの数量制限はあまり必要無いと思われるが、総検査数量を比較すると再検査時で倍数近くなり、不合格時では3倍以上となる。
例えば、同じ欠陥本数のとき、300箇所を1ロットとした場合、再検査時180箇所、不合格時は300箇所検査することになるが、半数(150箇所)ずつ2ロットとした場合、再検査時135又は180箇所、不合格時は195箇所済み、3/4～2/3の数量で検査が行える。

A 検査方法

超音波探傷検査はJIS Z 3062-2009「鉄筋コンクリート用異形棒鋼ガス圧接部の超音波探傷試験方法及び判定基準」による。

現在、JISに鉄筋溶接部の超音波探傷合格判定基準はない。このため、実験結果の積み重ねにより、鉄筋溶接部の基準ができるまで、ガス圧接の基準を使用することとした。検査基準(案)を付則2に示す。

B 合否判定

検査ロットより抜き取った箇所の全てが合格の場合にその検査ロットは合格とする。そのロットの中の1箇所が不合格の場合は、さらに同検査ロットの残りより30%の箇所を抜き取り、全ての箇所が合格の場合、その検査ロットを合格とする。

抜き取った箇所の2箇所以上が不合格の場合には、その検査ロットを不合格とする。超音波探傷検査のフローを図-5.3に示す。

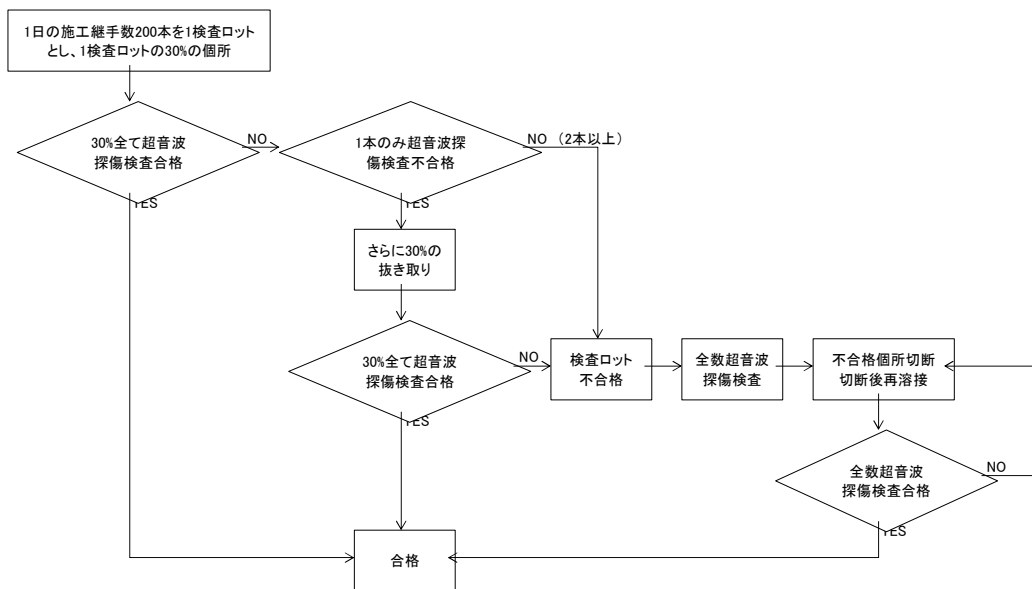


図-5.3 超音波探傷検査のフロー

径・形状が異なる場合の超音波試験について

鉄筋径が異なる場合又は、異径棒鋼とネジ節鉄筋をCB工法によって繋いだ場合における超音波探傷試験について、鉄筋外周部において欠陥が発見される場合が多くある。これは鉄筋断面の形状が異なるため、外周部に段差が出来るためである。

段差部において超音波探傷試験を行うと、超音波が段差部で跳ね返ってしまうために、欠陥と表示されてしまう可能性がある。

鉄筋の形状が異なる場合の超音波探傷試験においては、鉄筋断面の中心部において欠陥がないことを確認し判断されたい。

□ 引張試験による破壊検査

破壊検査は抜取り検査とする。特に指定のない場合は、1日1班が施工した数量(抜き取り率の関係から上限は200箇所程度)を1検査ロットとし、検査ロットあたり3本の継手を検査するものとする。

A 検査方法

JIS Z 2241-1993「金属材料引張試験方法」に従って、引張試験を行う。試験片はJIS Z 2201-1980「金属材料引張試験片」とする。

B 合否判定

全ての試験片が判定基準を満たした場合、その検査ロットは合格とする。1本のみ不合格の場合はさらに6本の継手を試験し、全数が判定基準を満たした場合に、そのロットを合格とする。

不合格が2本以上の場合はそのロットを不合格とする。

引張試験による破壊検査のフローを図-5.4に示す。

判定基準は、表-5.1「鉄筋の種類とCB工法引張試験判定基準」による。

表-5.1 鉄筋の種類とCB工法引張試験判定基準

材料	判定基準
SD345	引張強さの下限值 490N/mm ²
SD390	引張強さの下限值 560N/mm ²
SD490	引張強さの下限值 620N/mm ²

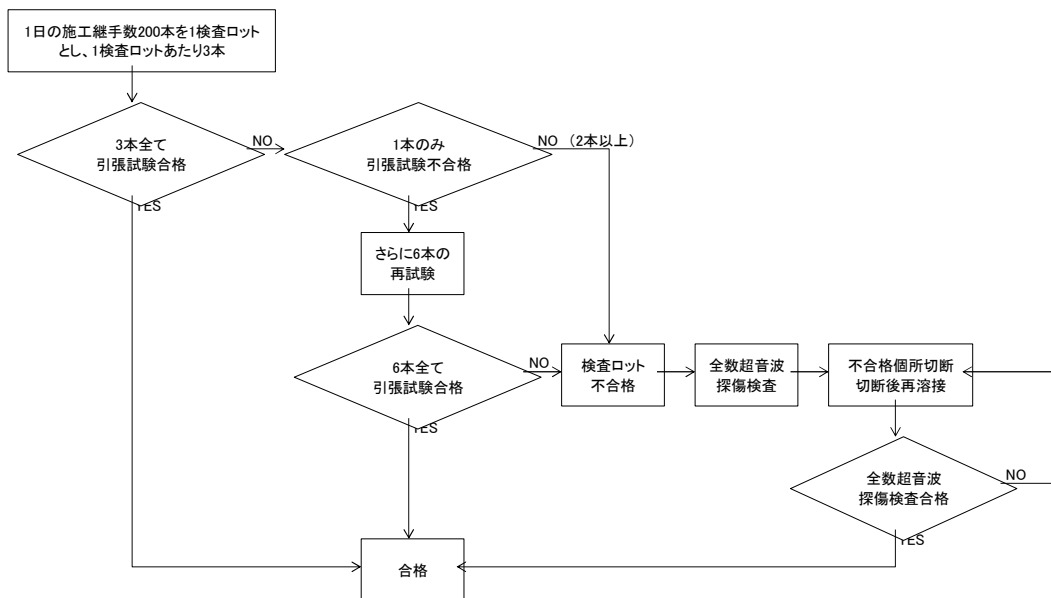


図-5.4 引張試験による破壊検査のフロー

本指針による引張試験の判定基準は強度であり、母材破断ではない。ただし、破断位置は母材部分(溶接金属を除く)であり溶接欠陥を許容しない。(引張試験結果において破断位置が溶接部の場合、破面検査を行い溶接欠陥のないことを確認する。)

「溶接継手性能判定基準(2015年版建築物の構造関係技術基準解説書)」より判定基準の強度は、「規格値降伏点の1.35倍または規格値引張強度」となっており、これを鋼種毎(SD345、SD390、SD490)に当てはめると次表となる。判定基準の強度は2つあり、「または」で接続されているので、いずれか小さい方でよく、鋼種毎の判定基準は**太文字**の数値となる。

溶接(A級)継手性能判定基準

材料	規格値降伏点 N/mm ²	判定基準 N/mm ²	規格値引張強度 N/mm ²	判定基準 N/mm ²
SD345	345	× 1.35= 466	490	490
SD390	390	× 1.35= 527	560	560
SD490	490	× 1.35= 662	620	620

判定基準の「規格値降伏点の1.35倍」は、「降伏比75%を満足すれば規格値引張強度以下でも良い」という意味であり、「規格値引張強度」は、「それ以上継手強度は保証できなくても良い」という意味である。

以上をもとに、CB工法引張試験判定基準を「規格値引張強度」と定めた。

CB工法引張試験判定基準

材料	判定基準 N/mm ²
SD345	490
SD390	560
SD490	620

引張試験の破断位置は、「母材破断」とすることが明確で分かりやすいが判定基準ではない。

溶接(A級)継手の判定基準は、「破断位置は母材部分」であることを確認する。なお、引張試験報告書の破断位置は、JIS規格(溶接用語)に定められた用語を用いるため、「母材」かJIS規格(溶接用語)による「溶接部」のいずれかの記載となる。ただし、「溶接部」は溶融していない「母材部分(ボンド部および熱影響部)」を含む。

よって、試験報告書の破断位置について「溶接部」とある場合は、溶接技術者等の判断が必要である。なお、継手の使用位置には厳しい制限がある。(「2015年版建築物の構造関係技術基準解説書」では「破断位置は母材部分とする」となっており、溶接の影響を受けるが溶融していない母材部分(ボンド部及び熱影響部)の破断を許容した表現となっている。これは、鉄筋のJIS規格が鉄骨のJIS規格のように溶接性を考慮した規格となっていないことを配慮していると考えられる。また、ボンド部および熱影響部の破壊形式は脆性的な(母材破断のような延性破壊ではなく変形能力が乏しい)破壊なので、「鉄筋継手使用基準」において塑性変形能力が必要となるヒンジゾーンには継手を設けられないことになっている。)

現在使用されている鉄筋はほぼ電炉材であり、JIS規格値を大幅に上回る引張強さのものが多い。例えば、SD345の引張強さの下限値は490N/mm²であるが、市販されているものの引張強さは560~600N/mm²である。SD390では700N/mm²を超える引張強さを示す場合さえある。このため、鉄筋規格値強度に対応する強度の溶接ワイヤを使用しても、相対的に溶接部強度が低くなり、溶接欠陥が無くても溶接部破断となる。また、鉄筋の実強度以上の強度の溶接ワイヤを使用しても、鉄筋が脆くボンド部破断となる。このような傾向は高炉材にはほとんど無く、不純物の多い電炉材のやむえない性質と言える。電炉材で、600N/mm²~650N/mm²の引張強さを持つ鉄筋の溶接継手は約20%ボンド部破断となり、650N/mm²以上では50%近くボンド部破断となる。ボンド部破断は溶着金属部破断とは異なるが、一般的に溶接部破断と見なされる。このような鉄筋の溶接継手の破断位置を母材(破断)とするには無理がある。

5.3 不合格の場合の処置

□ 溶接技術者との協議

不合格の場合の処置については、原則として溶接技術者と協議の上決定する。

現在、JISに鉄筋溶接部の超音波探傷合否判定基準はない。このため、実験結果の積み重ねにより、鉄筋溶接部の基準ができるまで、ガス圧接の基準を使用することとした。検査基準(案)を付則2に示す。

□ 外観検査不合格

表-5.2「外観検査不合格の場合の処置」に基づいて補修又は再溶接を行う。

表-5.2 外観検査不合格の場合の処置の一例 <H27.08>

欠陥の種類		処置
①	スラグの巻き込み・ピットおよびけ込み不足のあるもの	欠陥を削除後、補修溶接を行う。
②	余盛高さが鉄筋径より低いもの(溶け落ちを含む)	鉄筋径を超えるまで補修溶接を行う。
③	余盛高さがリブ頂部より3mm ^(※1) をこえるもの、又は鉄筋径(呼び名)の1/10をこえるもの	規定値まで研削して平滑に仕上げる。
④	(0.5mm以上の深さの)アンダカットのあるもの	研削して平滑に仕上げ、欠陥を内在している場合は、欠陥を削除後、補修溶接を行う。
⑤	1mm以上のオーバーラップ(垂れを含む) ^(※2) のあるもの	研削して平滑に仕上げ、欠陥を内在している場合は、欠陥を削除後、補修溶接を行う。
⑥	割れのあるもの	溶接部を切除し、開先加工を行った後、再溶接を行う。
⑦	偏心が3mmを超えるもの、あるいは鉄筋径(呼び名)の1/10をこえるもの	溶接部を切除し、開先加工を行った後、再溶接を行う。
⑧	継手部の角折れ勾配が1/10を超えるもの	溶接部を切除し、開先加工を行った後、再溶接を行う。

(※1)CB工法は、溶接部がCBセラミックス(裏当て材)の形状となるので、断面が○形でなくU形となる。よって、裏当て材の形状に倣う溶接部両肩部分は、外観上の欠陥とはしない。また、ネジ鉄筋の溶接に対応しCBセラミックス形状を大きくしており、一般鉄筋では溶接金属が鉄筋外形より大きく形成されるが同じ扱いとして良い。また、裏当て材側の溶接ビードは溶接時にセラミックスの形状に倣うものなので溶け込み不良以外は欠陥としない。

(※2)鉄筋溶接では、余盛が鉄筋の節による凹凸と重なりオーバーラップと勘違いされ易いこと、軽微なオーバーラップは鉄筋継手強度に悪影響を及ぼさないことなどから、1mm未満のオーバーラップは欠陥としない。

また、CBセラミックスに覆われている溶接部は大きなオーバーラップは発生しにくいこと、異径間継手においてはオーバーラップ部分のビード(裏波)が形成されていないと溶接できないことから、CBセラミックス(裏当て材)側のオーバーラップは欠陥としない。

なお、ネジ節形状の鉄筋については、CBセラミックスが平坦部に密着させることができないため、溶接ビードが平坦部に流れ込むことになる。この場合も裏波と考え欠陥としないが、横向き(柱筋)溶接において著しいオーバーラップ(垂れ)となったときは上記の基準に基づき処置を行う。

□ 検査不合格ロットの処置

検査不合格ロットは残り全数について超音波探傷検査を行い、不合格継手は全て切除後、開先加工を行った後、再溶接する。再溶接された継手は、超音波探傷検査によってその品質を確認する。

□ 補修溶接

A 溶接ワイヤ

補修溶接は、継手溶接に使用した溶接ワイヤと同種のものを使用する。

B 予熱

溶接部とその周辺を200℃以上に予熱^(※1)し、ショートビード溶接にならないよう溶接する。

(※1)溶接完了後1時間以上経過した場合に必要な対応となります。また、気温が高い場合は1時間以上経過しても余熱の必要が無い場合があります。冬季で気温が低い場合は特に必要です。

5.4 検査記録と確認

□ 検査記録

検査の記録は次の事項について行い。その保管は監理技術者(施工管理技術者)が行う。
「検査一覧表」を表-5.3に示す。

- ①年月日
- ②工事名
- ③施工業者
- ④溶接作業者氏名
- ⑤検査員氏名
- ⑥鉄筋の種類および呼び名
- ⑦継手番号
- ⑧検査結果および補修内容

□ 確認

提出された検査記録に基づいて溶接技術者が確認する。

表-5.3 検査一覧表

検査		部位	項目	数	治具	検査員
溶接前		鉄筋接合部 及び端面	ルート間隔 開先角度 端面形状 逆開先 異物の付着 偏心	全数	目視 ゲージ	施工管理 技術者
溶接後	外観	溶接表面	アンダーカット 余盛 割れ クレーター ブローホール 溶け込み不良 補修溶接	全数	目視 (ゲージ)	
		鉄筋の 接合部	折れ曲がり 偏心		目視 ゲージ	
	非破壊検査	溶接部 (中央)	ブローホール スラグ巻き込み	抜取り	超音波探傷 検査	超音波探傷 検査技術者
	破壊検査	溶接部	強度		引張試験機	検査機関

第6章 継手の設計

6.1 継手の性能

CB工法の継手の性能は建設省住指発31号(平成3年1月31日別添1の2)「鉄筋の溶接継手性能判定基準」(A級)を満足する継手として使用してよい。

「2015年版 建築物の構造関係技術基準解説書」の「1の2溶接継手性能判定基準」に該当する。

<H27.08>

本指針による引張試験の判定基準は強度である。ただし、破断位置は母材部分(溶接金属を除く)であり溶接欠陥を許容しない。(引張試験結果において破断位置が溶接部の場合、破面検査を行い溶接欠陥のないことを確認する。)

鉄筋溶接継手は「A級」のみであり、設計の条件として「強度と剛性に関してはほぼ母材並みであるが、その他に関しては母材よりやや劣る継手」と定義されている。「その他に関して」は主に靱性であり、一般的には「伸び」で表現される。伸びが劣ると言うことは母材破断を要求していないと判断される。

6.2 継手の位置

継手の位置および集中度は建設省住指発31号(平成3年1月31日別添1の2)「鉄筋継手使用基準」によるものとする。

「2015年版 建築物の構造関係技術基準解説書」の「2鉄筋継手使用基準」に該当する。(表-6.1参照)

6.3 かぶり厚さ

鉄筋継手部のかぶり厚さは、母材と同等としてよい。

表-6.1

継手使用箇所および集中度

「2鉄筋継手使用基準(抜粋)」(2015年版 建築物の構造関係技術基準解説書)

計算方法	使用箇所		部材種別	A級	
				全	半
ルート1、 2-1、2-2、 又は 壁式構造	a	・大ばりの中央域の主筋 ・小ばりの主筋及びスラブの引張り鉄筋	—	○	○
	b	・柱とはりの材端域の主筋 ・壁ばりの主筋及び1階の耐力壁脚部の縦筋	—	○	○
	c	・その他の鉄筋	—	○	○
ルート3	a	・大ばりの中央域の主筋 ・小ばりの主筋及び(スラブの)引張り鉄筋	—	○	○
			FA	↓	↓
			FB	↓	○
			FC	○	○
			FD	○	○
			WA, WB	○	○
	b	・耐震設計上、 降伏ヒンジが形成される材端域の主筋 及び1階の耐力壁脚部の鉄筋	WC, WD	○	○
			FA	○	○
			FB	○	○
			FC	○	○
			FD	○	○
			WA, WB	○	○
	c	・上記以外の材端域の主筋	WC, WD	○	○
			FA	○	○
			FB	○	○
FC			○	○	
FD			○	○	
WA, WB			○	○	
d	・その他の鉄筋	WC, WD	○	○	
		FA	○	○	
		FB	○	○	
		FC	○	○	
		FD	○	○	
		WA, WB	○	○	

(注) 表中の全と半は、それぞれ全数継手と半数継手を示し、○と×は、それぞれ継手の使用の可否を示す。また、△は剛性又は強度が足りない分、鉄筋本数を増やすことにより使用する場合(鉄筋量を多くすれば当該継手を使用してもよい)であり、↓は、○印のついている下位の部材種別と仮想して計算してある場合には、当該継手を使用してもよいことを示す。部材種別の記号、FA, FB, ……., WDは昭55建告1792号第4に示されている部材種別の記号である。

<H27.08>

計算方法および部材種別は「2015年版建築物の構造関係技術基準解説書」の該当各項目を参照
「2015年版建築物の構造関係技術基準解説書」の該当各項目は「建設省住指発31号」を参照

<H27.08>

設計ルート 2-3 は「2015年版建築物の構造関係技術基準解説書」で削除されたので、本指針も削除
設計ルート 3 における「↓」は、基本的に「×」にとらえる。

ヒンジゾーンと継手位置 ルート3（梁崩壊型を基準とする。）

ヒンジ位置は、構造設計者に確認する。または、材端部を全てヒンジと想定し継手を設けない。

梁端部について

柱面から梁せいの1.0倍($Z_g=D_g$)の領域をヒンジゾーンとし、ヒンジゾーンを外し継手を設ける。

柱脚部の鉄筋について

基礎梁(1階床)天端から柱せいの1.0倍($Z_c=D_c$)又は、基礎梁(1階床)天端から500mmの領域をヒンジゾーンとし、継手位置はヒンジゾーンを外し継手に支障のない位置とする。

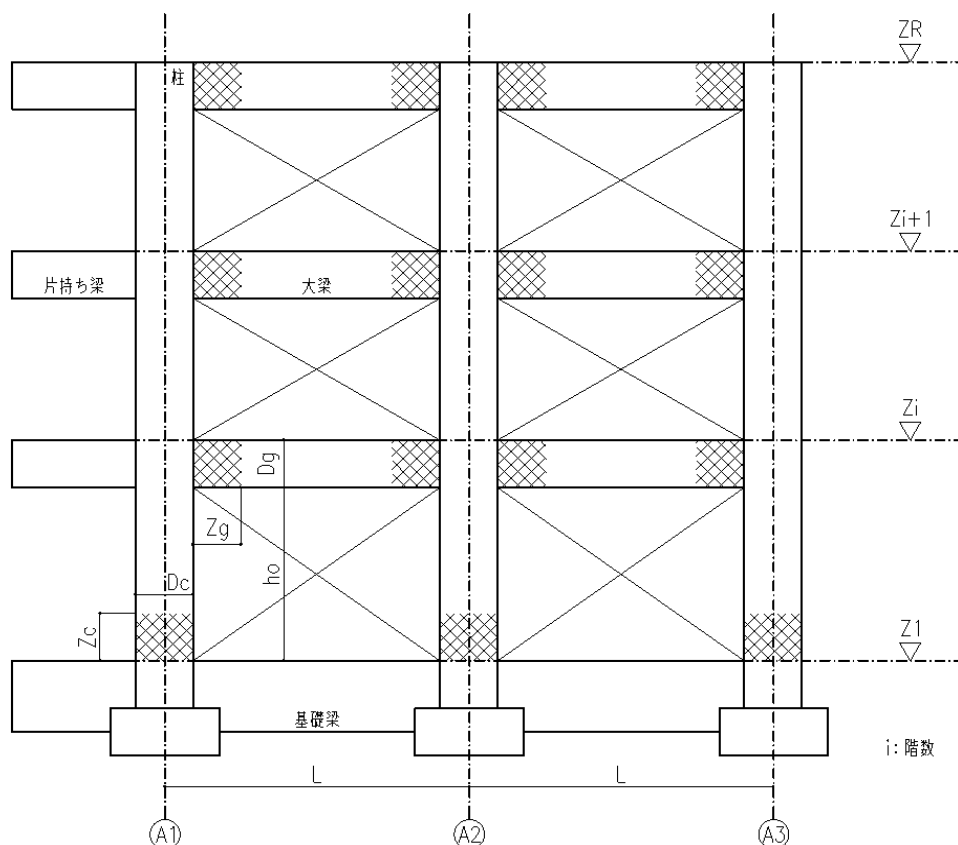


図-6.5

注：靱性を期待できない継手を設けるものとして検討し、継手位置を決定する。

注：地中梁(基礎梁)についての使用基準は無いが、ヒンジが発生する場合、上部構造の継手箇所を参考に検討し、継手位置を決定する。

注：靱性設計の場合(参考文献23)ヒンジゾーンは、各々梁せい、柱せいの1.5倍の領域とする。

注：パネルゾーン内で接合する場合は、柱・梁共にどこで接合しても良い。

注：上記解説は梁崩壊型の解説である。柱崩壊型は別途検討する。

全数継ぎ手・半数継ぎ手

全数継手、半数継手については日本建築学会「2015年版 建築物の構造関係技術基準解説書」に「全数継手とは、継手を設ける部材断面で、引張鉄筋または圧縮鉄筋について継手を設ける鉄筋の断面積の合計が、引張鉄筋または圧縮鉄筋の断面積の合計の50%以上のものを示し、半数継手とは50%未満のものを示す。」と定義されている。

解説

○全数継手

全数継手が許されているというのは、部材断面内において引張鉄筋あるいは圧縮鉄筋ごとに全数継手としても良いという意味である。全数継手の位置で10本の鉄筋があり、その10本すべてを溶接継手としても良いし、10本中7本を溶接継ぎ手としても良い。また全数継手が認められている部材は同時に半数継手も許されているので、結局10本中4本を溶接継手としてもよい。当然、すべての鉄筋の継手を設けなくても良いということである。イモ継ぎは全数継手の一番極端な例をいっている。

○半数継手

引張鉄筋あるいは圧縮鉄筋ごとに鉄筋数の半数未満までは溶接継手として良いという意味である。すなわち、10本の鉄筋があった場合、6本の溶接継手を設けることは許されない。5本未満であれば溶接継手は3本でも良い。もちろんすべての鉄筋に継手を設けなくても良い。

付則1 資格証

CB工法協会が実施する検定試験の合格者には、CB工法溶接技術資格証・CB工法施工管理技術者資格証を与える。

資格の有効期限は資格取得から3年間とする。

CB工法溶接技術資格証

CB工法溶接技術資格証

資格番号 0000
 氏名 □□ □□
 生年月日 1942年8月28日
 会社名 株式会社○○○○
 資格条件 F-1 H-2
 資格取得 2016年4月1日
 有効期限 2019年3月31日
 一般社団法人 CB工法協会

写真が入ります

資格証(表面)

本資格証はCB工法の溶接技術を証明するために発行したものである。

技術範囲と適用範囲

資格区分	適用鉄筋	下向き		横向き	
		適用鉄筋径(呼び名)		適用鉄筋径(呼び名)	
		D19~D38	D41~D51	D19~D38	D41~D51
F-2	SD295 SD345 SD390	○	—	—	—
F-1	SD295 SD345 SD390 SD490	○	○	—	—
H-2	SD295 SD345 SD390	—	—	○	—
H-1	SD295 SD345 SD390 SD490	—	—	○	○

注意事項
 本資格証の有効期限は3年間とする。
 本資格証を改ざん及び不正に使用した場合は資格を剥奪する。
 平成28年4月以前に発行した資格証で、有効期限を過ぎている資格証は有効とする。

一般社団法人 CB工法協会
 愛知県名古屋市中区上区2-170
 第一ビル2F56501
 TEL 052-779-9673 FAX 052-778-2099

資格証(裏面)

CB工法施工管理技術者資格証

CB工法施工管理技術者資格証

資格番号 0000
 氏名 山田 太郎
 生年月日 昭和59年6月5日
 会社名 有限会社シービーリサーチ
 資格取得 平成27年4月1日
 有効期限 平成30年3月31日
 一般社団法人 CB工法協会

写真が入ります。

資格証(表面)

本資格証はCB工法の施工管理技術を証明するために発行したものである。

備考欄

注意事項
 本資格証の有効期限は3年間とする。
 本資格証を改ざん及び不正に使用した場合は資格を剥奪する。
 平成27年4月以前に発行した資格証で、有効期限を過ぎている資格証は有効とする。

一般社団法人 CB工法協会
 愛知県名古屋市中区上区2-170
 第一ビル2F56501
 TEL 052-779-9673 FAX 052-778-2099

資格証(裏面)

1. 適用範囲

この規格は、JIS G 3112-2010「鉄筋コンクリート用棒鋼」に規定する棒鋼のうち異形棒鋼（以下鉄筋という）のCB溶接部の超音波探傷試験方法及び試験結果の判定基準について規定する。

2. 用語の意味

この規格で使用する用語の意味は、JIS G 3112-2010「鉄筋コンクリート用棒鋼」、JIS Z 2344-1993(2008)「金属材料のパルス反射法による超音波探傷試験方法通則」及びJIS Z 3060-2002(2007)「鋼溶接部の超音波探傷試験方法及び試験結果の等級分類方法」によるほか、次による。

- | | |
|---------------|--|
| (1) CB溶接 | セラミックス製バックিং材を使用する鉄筋の炭酸ガス狭開先半自動溶接および自動溶接。 |
| (2) リブ間距離 | 鉄筋の表面突起のうち、軸線方向の突起をリブといい、この相対するリブ外面間の距離(図-1参照)。 |
| (3) 透過走査 | 相対するリブの上に探触子を配置して、一方の探触子の超音波送信パルスを他方の探触子で受信する方法。 |
| (4) 基準レベル | 透過走査で求められる透過パルスの最大値。 |
| (5) 合否判定レベル | 基準レベルに基づいて、試験結果を判定するために定めたレベル。 |
| (6) はん(汎)用探傷器 | 基本表示のパルス反射式超音波探傷器。 |
| (7) 専用探傷器鉄筋 | CB溶接部の探傷のため簡易化した専用のパルス反射式超音波探傷器(鉄筋ガス圧接部用探傷機)。 |

3. 試験従事者

鉄筋CB溶接部の探傷試験に従事する者は、超音波探傷の原理および鉄筋CB溶接部の知識をもち、かつ、その超音波探傷試験について十分な技量及び経験をもつ者とする。

- 4. 探傷器の機能及び性能
- 4.1 探傷器の機能及び性能探傷器は、次の機能および性能をもつものとする。
 - (1) はん用探傷器の機能及び性能は、JIS Z 3062-2009「鉄筋コンクリート用異形棒鋼圧接部の超音波探傷試験方法および判定基準」附属書Aによる。
 - (2) 専用探傷器の機能及び性能は、JIS Z 3062-2009附属書Bによる。
- 4.2 探触子の性能探触子の性能は、JIS Z 3062-2009附属書Cによる。
- 4.3 接触媒質接触媒質は、濃度75%以上のグリセリン水溶液とする。
- 4.4 探傷装置の点検探傷装置は、次の点検を行い異常の有無を確認する。
 - (1) 点検の種類及び時期
 - (1.1) 始業時点検始業時の点検は、探傷作業開始の5分前までに行う。
 - (1.2) 作業中の点検作業中の点検は、作業中1時間ごと、または1時間以内であっても少なくとも試験箇所20箇所ごとに行う。
 - (1.3) 終業時点検終業時の点検は、探傷作業終了後速やかに行う。
 - (1.4) 定期点検定期点検は、1年に1回以上行う。
 - (1.5) 特別点検特別点検は、次の場合に行う。
 - (a) 探傷装置の修理を行ったとき。
 - (b) 探傷装置の一部を交換したとき。
 - (2) 点検の方法
 - (2.1) 始業時、作業中及び終業時の点検方法は、次による。
 - (a) 探傷装置を正常に作動させる電圧であることを確認する。
 - (b) 透過走査を行って基準レベルが設定できることを確認する。
 - (c) 基準レベルに基づいて合否判定レベルを設定した後、透過走査を行って透過パルスが容易に受信できることを確認する。
 - (2.2) 定期点検及び特別点検は、次による。
 - (a) はん用探傷器の点検方法は、JIS Z 2344-1993(2008)による。
 - (b) 専用探傷器定期点検方法は、JIS Z 3062-2009附属書Dによる。
 - (3) 異常の場合の処置(1)及び(2)の点検で異常が発見された場合は次による。
 - (3.1) 点検で異常が認められた探傷装置は、使用しない。
 - (3.2) 作業中及び終業時点検で異常が認められた場合には、その点検の直前の点検以降に実施した試験は無効とする。

5. 探傷試験の準備

5.1 確認事項探傷試験を開始する前に、鉄筋の種類、呼び名及びリブ間距離(図-1参照)を確認する。

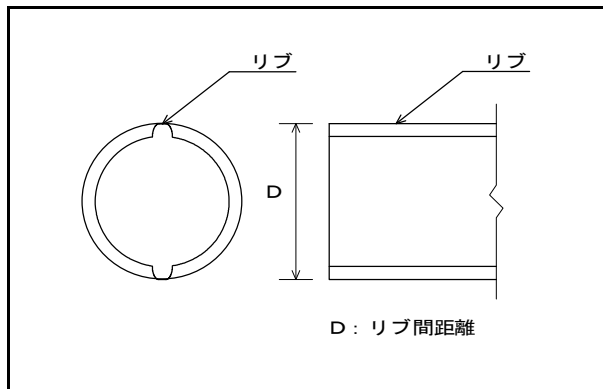


図-1 鉄筋のリブ間距離

5.2 探傷の時期探傷試験は、溶接部の温度が常温になってから行う。

5.3 探傷面の手入れ探触子を接触させるリブ上の探傷面に、超音波の伝達を妨げるもの(浮いたスケール、コンクリート、セメントペースト、著しいさび、塗料など)が存在する場合には、これを除去する。

6. 探傷装置の調整

6.1 測定範囲の調整測定範囲の調整は、次による。

- (1) はん用探傷器はん用探傷器の場合には、探傷する鉄筋を用い、透過走査によって得られた透過パルスを表示器の時間軸のほぼ中央に設定する。
- (2) 専用探傷器専用探傷器の場合には、測定範囲のつまみを探傷する鉄筋の呼び名に合わせる。

6.2 基準レベルの設定基準レベルは、探傷する鉄筋の製造業者、種類及び呼び名が異なるごとに以下のように設定する。

- (1) はん用探傷器の場合には、透過走査によって求めた透過パルスが、最大になるように探触子の位置を調整する(図-2参照)。この透過パルスの高さを表示器目盛の50%となるように探傷器のゲイン調整器を調整し、この調度を基準レベルとする。

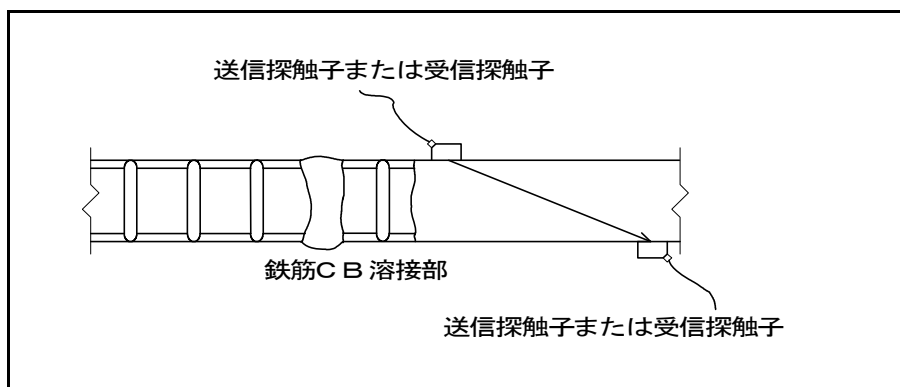


図-2 基準レベルを得るための透過走査

- (2) 専用探傷器の場合には、探傷器の感度を最大とし、透過走査によって透過パルスを求め、もっとも高い透過パルスが得られるように探触子の位置を調整する(図-2参照)。この透過パルスのレベルで探傷器の警報ランプが消え、次に1dB感度を高めたとき警報ランプが点灯するように探傷器のゲイン調整器を調整して、この調度を基準レベルとする。

6.3 合否判定レベルの設定合否判定レベル^(※1)は、基準レベルより24dB感度を高めたレベルとする。

(※1) 判定レベルを変え試験を行い、引張試験との整合が良かったレベルを採用するのが望ましい。圧接の合否判定レベルで行うと、欠陥の形成メカニズムが異なるため欠陥を過大に評価しがちである。

7. 探傷試験

7.1 探傷方法鉄筋CB溶接部の超音波探傷は、鉄筋のリブの上で斜角2探触子法によって行う(図-3参照)。

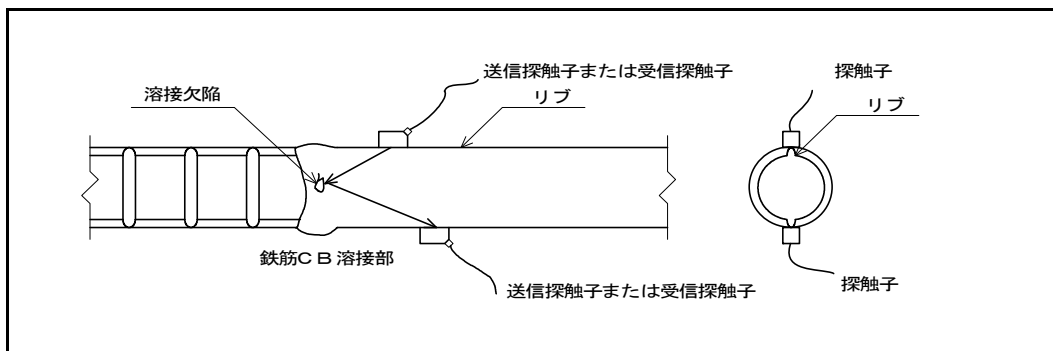


図-3 斜角2探触子法

7.2 走査方法および走査範囲走査方法は、溶接部を挟む両側に探触子を置いて、次のように行う(図-4参照)。

- (1) 最初に、一方の探触子を溶接部に接近した位置①に置き、他方を溶接部に接近する位置④と溶接部中心から約 $2D$ の位置⑤の範囲で前後走査する。
- (2) 次に、一方の探触子を溶接部中心から $1.4D$ の位置②に置き、他方を溶接部に接近する位置④と、溶接部中心から約 $2D$ の位置⑤の範囲で前後走査する。
- (3) 最後に、一方の探触子を溶接部中心から約 $2D$ の位置③に置き、他方を溶接部に接近する位置④と、溶接部中心から約 $2D$ の位置⑤の範囲で前後走査する。

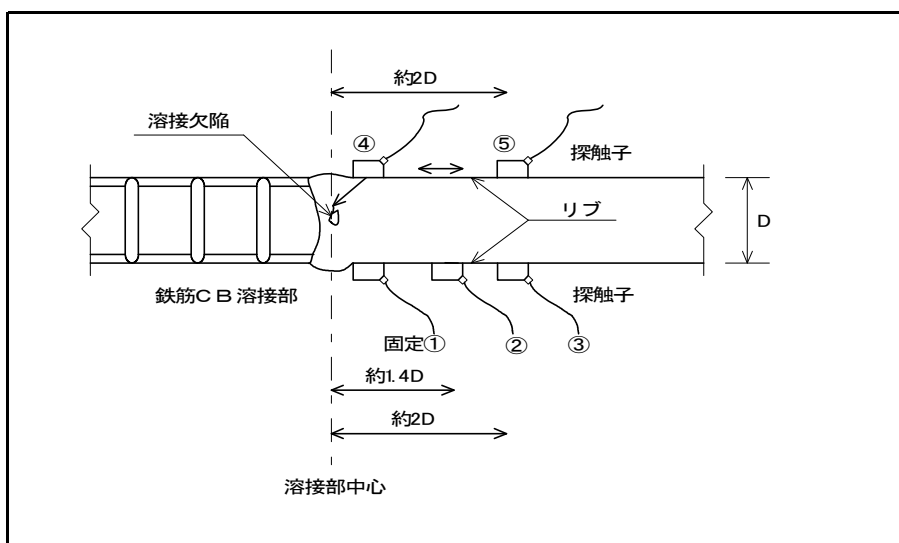


図-4 走査方法

7.3 走査速度走査速度は、 60mm/sec 以下とする。

8. 合否判定

試験結果の判定は、次による。

- (1) はん用探傷器溶接部の両側における探傷試験で、表示器の目盛りの50%以上のエコーがいずれも検出されない場合は合格とする。
- (2) 専用探傷器溶接部の両側における探傷試験で、警報ランプがいずれも点灯しない場合は合格とする。

9. 記録

探傷を行った後、次の事項を記録する。

- (1) 工事名
- (2) CB溶接工事施工者名
- (3) 溶接方法
- (4) 試験年月日
- (5) 試験を実施した試験従事者の氏名
- (6) 試験個所
- (7) 合否判定結果
- (8) 鉄筋の製造業者名、種類及び呼び名
- (9) 探傷器の形式と製造番号
- (10) 探触子の製造業者名及び製造番号
- (11) その他参考となる事項(指定事項、協議事項、抜取り方法など)

参考文献

1. 日本建築学会「建築工事標準仕様書JASS6鉄骨工事」昭和63年5月
2. 日本建築センター「鉄筋継手判定基準1982年」
3. 日本建築センター「構造設計指針・同解説」1981年
4. 日本建築学会「鉄筋コンクリート造配筋指針1987年」
5. 日本建築学会「鉄骨工事技術指針工場製作編1987年」
6. 日本建築学会「鉄骨工事技術指針工事場施工編1987年」
7. JIS G 3112「鉄筋コンクリート用棒鋼」
8. JIS Z 3312「軟鋼、高張力鋼及び低温用鋼用のマグ溶接及びミグ溶接ソリッドワイヤ」
9. JIS Z 3313「軟鋼、高張力鋼及び低温用鋼用アーク溶接フラックス入りワイヤ」
10. JIS K 1106「液化二酸化炭素(液化炭酸ガス)」
11. JIS Z 3841「半自動溶接技術検定における試験方法及びその判定基準」
12. WES8103「溶接管理技術者認証基準」
13. NAKS-0001「鉄筋ガス圧接超音波探傷基準」
14. JIS Z 2241「金属材料引張試験方法」
15. JIS Z 2201「金属材料引張試験片」
16. 日本建築学会「鉄筋コンクリート造配筋指針2003年」
17. 日本建築学会「建築工事標準仕様書JASS6鉄骨工事」2007年
18. 日本建築学会「鉄骨工事技術指針工場製作編2007年」
19. 日本建築学会「鉄骨工事技術指針現場施工編2007年」
20. 「2015年版 建築物の構造関係技術基準解説書」
21. 日本建築学会「建築工事標準仕様書JASS5鉄筋コンクリート工事」2009年
22. 日本建築学会「鉄筋コンクリート構造計算基準・同解説」2010年
23. 日本建築学会「鉄筋コンクリート造建物の靱性保証型耐震設計指針・同解説」1999年
24. (日本建築センター等の評定・評価を取得している工法)
25. 建設省住指発第31号
26. 建設省住指発第643号-2

※基準類は新規に発行されたものを確認し順次追加する。

※規格類の年次は本文中で更新する。

(表示は「規格番号-改正年(確認年)」とする)

CB工法設計・施工管理指針（同解説）

平成 3年 8月制定
平成 6年 1月改定
平成 7年 1月改定
平成 8年 4月改定
平成 9年 8月改定
平成10年 9月改定
平成11年 4月改定
平成13年 4月改定
平成14年 4月改定
平成15年 9月改定
平成17年 9月改定
平成20年 1月改定
平成22年 1月改定
平成22年 3月改定
平成22年 7月改定
平成23年 7月改定
平成23年10月改定
平成23年12月改定
平成24年 2月改定
平成24年 5月改定
平成25年 4月改定
平成27年 8月改定
平成27年 9月改定

一般社団法人CB工法協会

〒465-0043 愛知県名古屋市名東区上社2-170 第一ヤマケンビル501

TEL:052-775-3673

FAX:052-778-2099

HP : <http://www.cb-process.or.jp> E-mail : info@cb-process.or.jp